

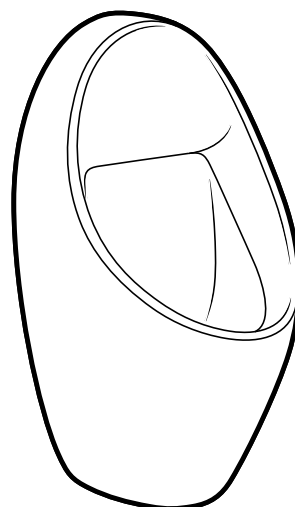
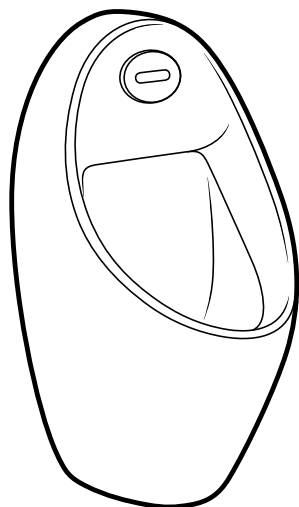
# Roca

URINARIOS  
EURET

MANUAL DE RECAMBIOS  
*Spare parts manual*

ÍNDICE




MODELOS <i>Models</i>	3
URINARIOS ELECTRÓNICOS <i>Electronic urinals</i>	4
URINARIO ALIMENTACIÓN POSTERIOR <i>Back inlet urinal</i>	5
URINARIO ALIMENTACIÓN SUPERIOR <i>Top inlet urinal</i>	6
CONTROL DE MODIFICACIONES <i>Version control</i>	7



ELECTRÓNICOS / *Electronics*

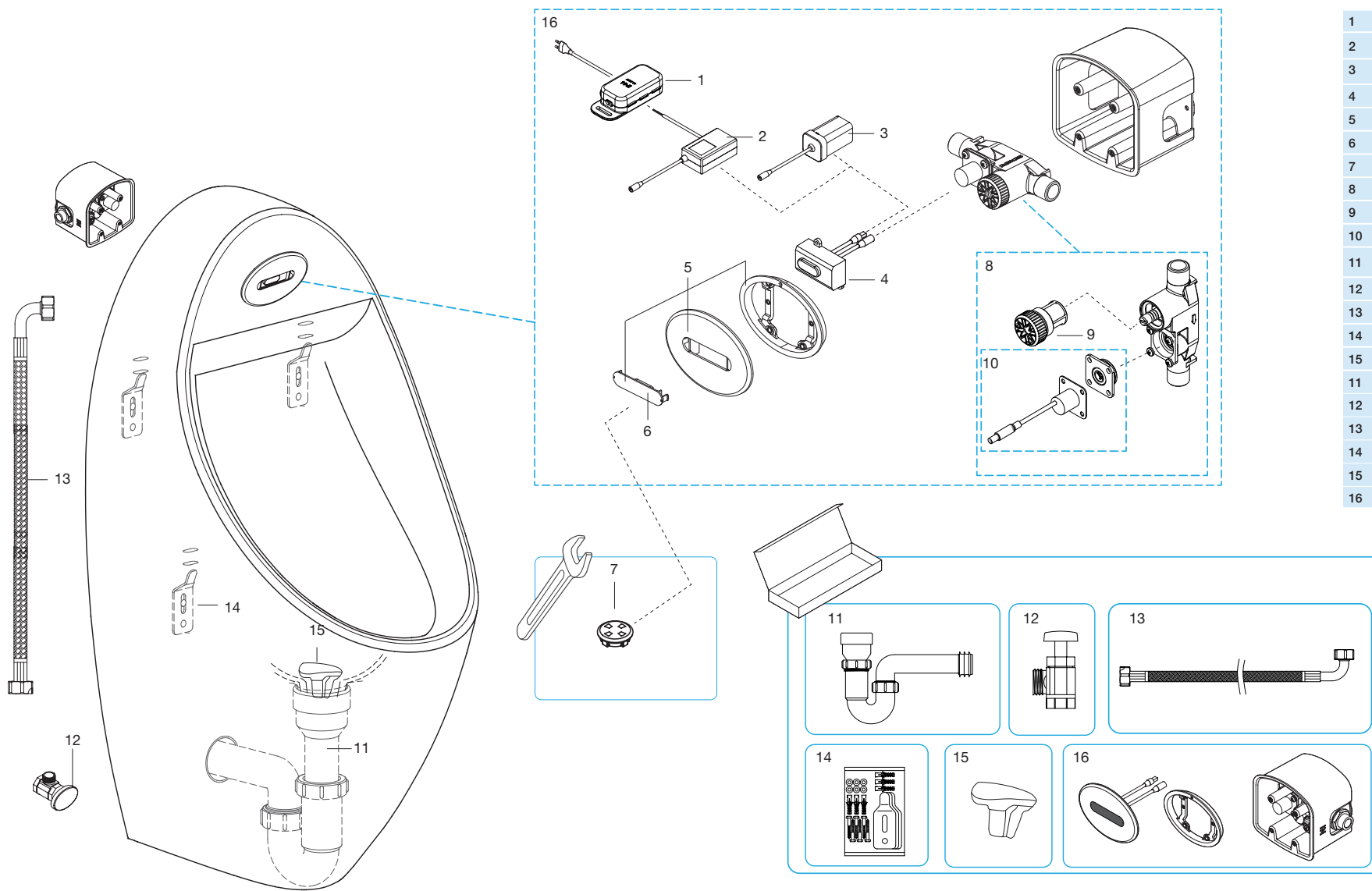
A35945E000	Pilas alcalinas 1.5V (AA) <i>Alkaline AA Batteries (1.5 V)</i>
A35945M000	Alimentación a red 230V. <i>Powered by 230V.</i>





A35945F000	Alimentación posterior <i>Rear inlet urinal</i>
A35945H000	Alimentación superior <i>Top inlet urinal</i>

	<b>A35945E000</b>	DC 
	<b>A35945M000</b>	AC 

URINARIOS ELECTRÓNICOS  
*Electronic urinals*

Corporate  
Technical Service



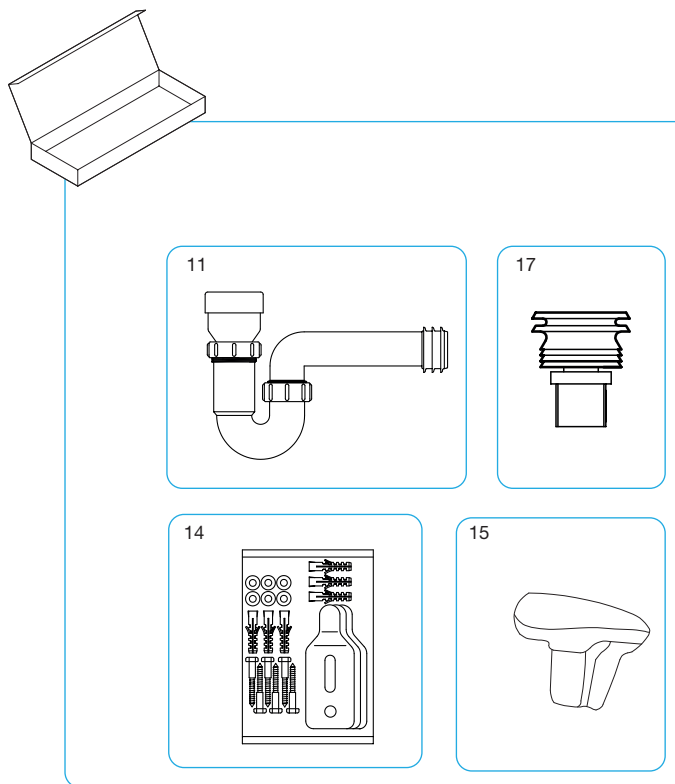
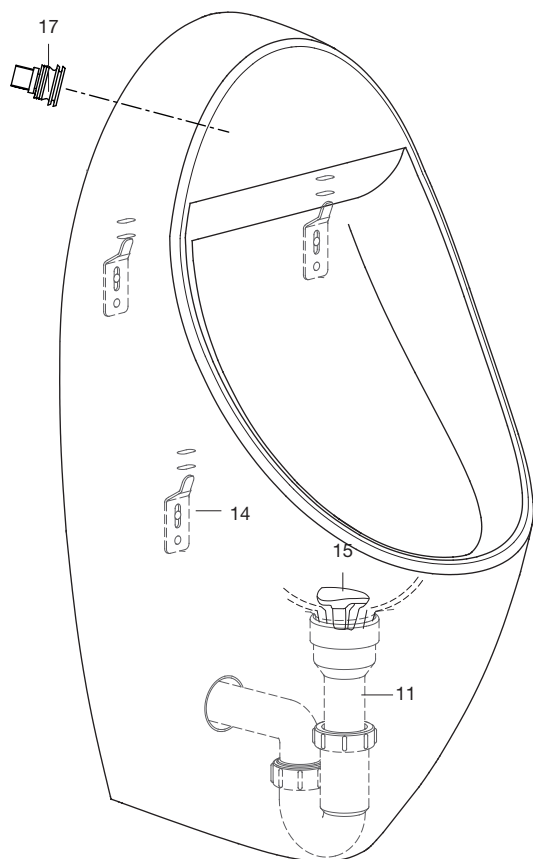
1	AG0103407R	
2	AG0093507R	AC 
3	AG0089100R	DC 
4	AG0103007R	
5	AG0115100R	
6	AG0115000R	
7	x2 AG0103507R	
8	AG0102703R	
9	AG0102803R	
10	AG0093107R	
11	AV0028307R	
12	AV0028400R	
13	AV0028500R	
14	AV0017500R	
15	AV0028200R	
11		
12		
13	AV0008300R	AC 
14	AV0008700R	DC 
15		
16		



A35945F000

URINARIO ALIMENTACIÓN POSTERIOR

Back inlet urinal



11	AV0028307R
14	AV0017500R
15	AV0028200R
17	AV0028103R
11	AV0008400R
14	
15	
17	

ADMITE Admits	
18	A506902210
19	A5A9024C00
20	A506901710 1/2"

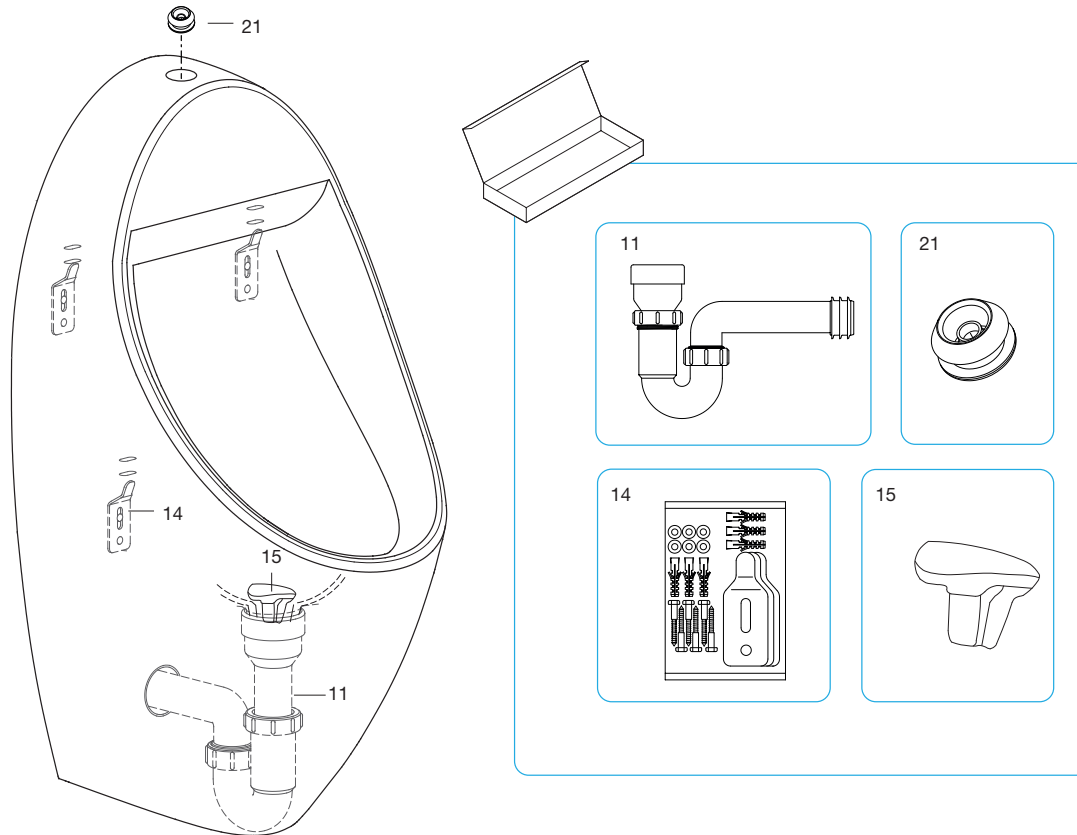
ADMITE / Admit		
18	19	20



A35945H000

URINARIO ALIMENTACIÓN SUPERIOR

Top inlet urinal



11	AV0028307R
14	AV0017500R
15	AV0028200R
21	AV0028000R
11	AV0008500R
14	
15	
21	

ADMITE Admits	
22	A5A9224C00*
23	A5A9124C00*
24	A506902010
25	A526901310 9V
26	A5A9317C00

ADMITE / Admit				
22	23	24	25	26

\* Requiere instalación tubo exterior para urinario 26 ref. A5A9317C00  
Requires installation of external urinal tube 26 ref. 5A9317C00.

Versión Version	Fecha Date	Página Page	Modificación Update
a	2012/09/04	TODAS All	Creación Manual Recambios Urinaros EURET <i>Release Spare Part Manual Urinals EURET</i>
b	2014/09/08	TODAS All	Ampliación recambios <i>Spare parts enlargement</i>
c	2014/10/15	4	Ampliación recambios <i>Spare parts enlargement</i>
d	2014/10/16	4	Actualización despiece <i>View update</i>



**Roca Sanitario, S.A.**  
Avda. Diagonal, 513  
08029 Barcelona  
SPAIN  
www.roca.com

**902  
304  
848**  **LÍNEA DE  
ATENCIÓN AL  
CONSUMIDOR  
ESPAÑA**

**902  
400  
423**  **SERVICIO  
TÉCNICO  
ESPAÑA**



[productsupport.rs@roca.net](mailto:productsupport.rs@roca.net)  
[soporteproducto.rs@roca.net](mailto:soporteproducto.rs@roca.net)